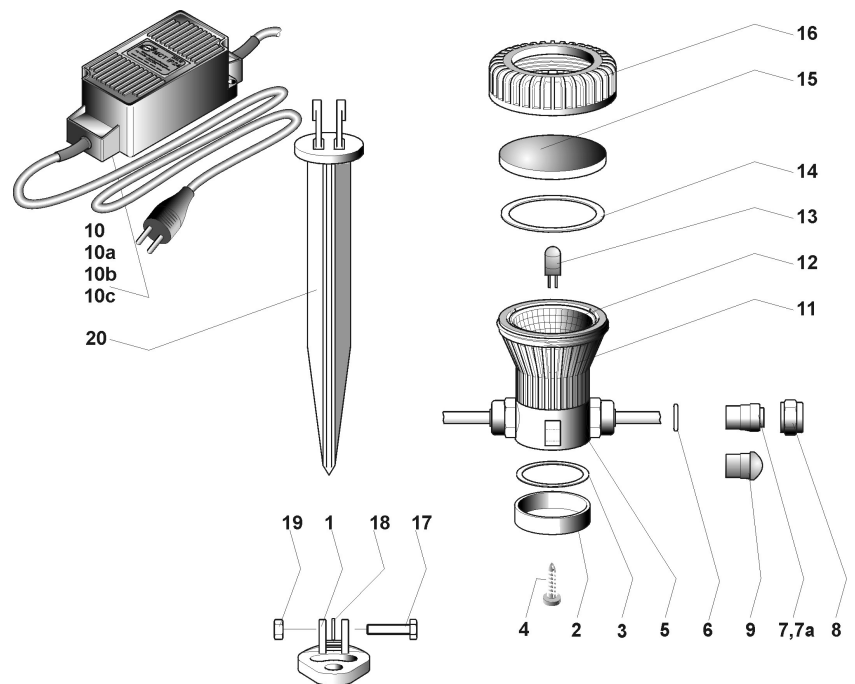


Ersatzteilliste 2009 Spare part list 2009



52177 Lunaqua 2
54993 Lunaqua 2 (12 VTS)



Pos.-Nr.	ID.-Nr.	Ersatzteilbezeichnung	Spare part description
1	34788	Fuß UWS K2	clamp-holder f. UWS K2 u. K3
2	11601	Deckel für Unterteil K2	cover
3	11606	Flachdichtung für Deckel	gasket, flat, base, rubber
4	11631	Deckelschraube	Pt.-Bolt 1411 KA 50 - 14
5	12764	Unterteil mit Fassung	bottom part and lamp holder
6	11162	O-Ring 28 x 2,5	o-ring PN 28,0 x 2,5
7	11587	Kabeldichtung PG 11 für H05	grommet cord seal, rubber
7a	11674	Kabeldichtung PG 11 für H07	cable gland H05
8	11586	Überwurfmutter PG 11	cap, K-2 cord seal,
9	11632	Dichtstopfen PG 11	rubber plug PG 11 F. UWS
10	11655	Trafo 50 VA (Set 2)	transformer 50 VA (Set 2)
10a	11590	Trafo 20 VA (Set 1)	transformer 20 VA (Set 1)
10b	11656	Trafo 100 VA (Set 4)	transformer 100 VA (Set 4)
10c	33431	Anschlußleitung kpl. für (12 VTS)	cable, cpl. for 12VTS 3m
11	11610	Gehäuse für UWS K2	housing f. K2
12	11644	Reflektor	reflector
13	70703	Leuchtmittel 12 V~ / 20 W	lamp, 20W 12V (G4)
14	11607	Flachdichtung Hartglasscheibe	gasket, flat, lens, rubber
15	17831	Hartglasscheibe	lens, clear glass K2
16	11608	Oberteil	cover, top, plastic
17	5909	Sechskantschraube 6 x 30	hex. bolt 6 x 30
18	6135	Unterlegscheibe 6,4	washer 6,4
19	6105	Sechskantmutter M6	nut, light brkt. mnt.
20	11597	Erdspiess	spike